



NICKY LINE DESIGN

Inh. N.Babitsch

'Außergewöhnliche Hilfsmittel
für außergewöhnliche Menschen'



Anpassbogen/Bestellformular für den Fachhandel
(Für private Bestellungen bitte persönliche Kontaktaufnahme)

Kommunikationshilfe Topper, Therapietischauflage

Hilfsmittelnummer 16.99.01.0002

Datum:

Bestellende Firma / Sachbearbeiter:

Telefonnummer Firma/ Sachbearbeiter:

Kommission / Name des Kindes:

**Telefonnummer einer Bezugsperson (Eltern, Therapeut, Betreuer) zur Absprache der
Themenauswahl, Farbe und Gestaltung :**

**Auf folgenden Therapietisch soll der Topper zugeschnitten werden
(Name des Geräts/ Größe/ Hersteller) :**

Bei ausgefallenen Therapietischen bitte folgende Maße angeben:

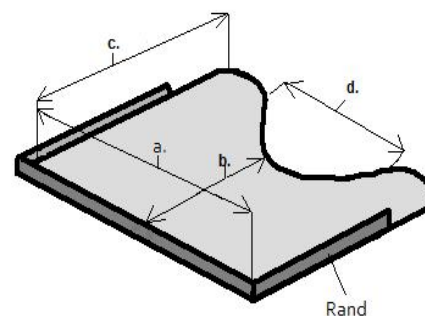
Maß a: Breite innerhalb des Tischrands:

Maß b: Tiefe Mitte:

Maß c: Tiefe Seiten:

Maß d: Breite des Ausschnitts:

Form des Ausschnitts:



Der Tisch hat einen Rand

Der Tisch ist randlos

Preis: 275,- € (zzgl. ges. MwSt) ; gültig ab 01.09.2016

Nicky Line Design
Nicole Babitsch, Pasteurstrasse 32, 51643 Gummersbach
Telefon & Fax: 02261-2303081 Mobil: 0178-2913650
Email: nickylinedesign@yahoo.com
Website: nickylinedesign.de